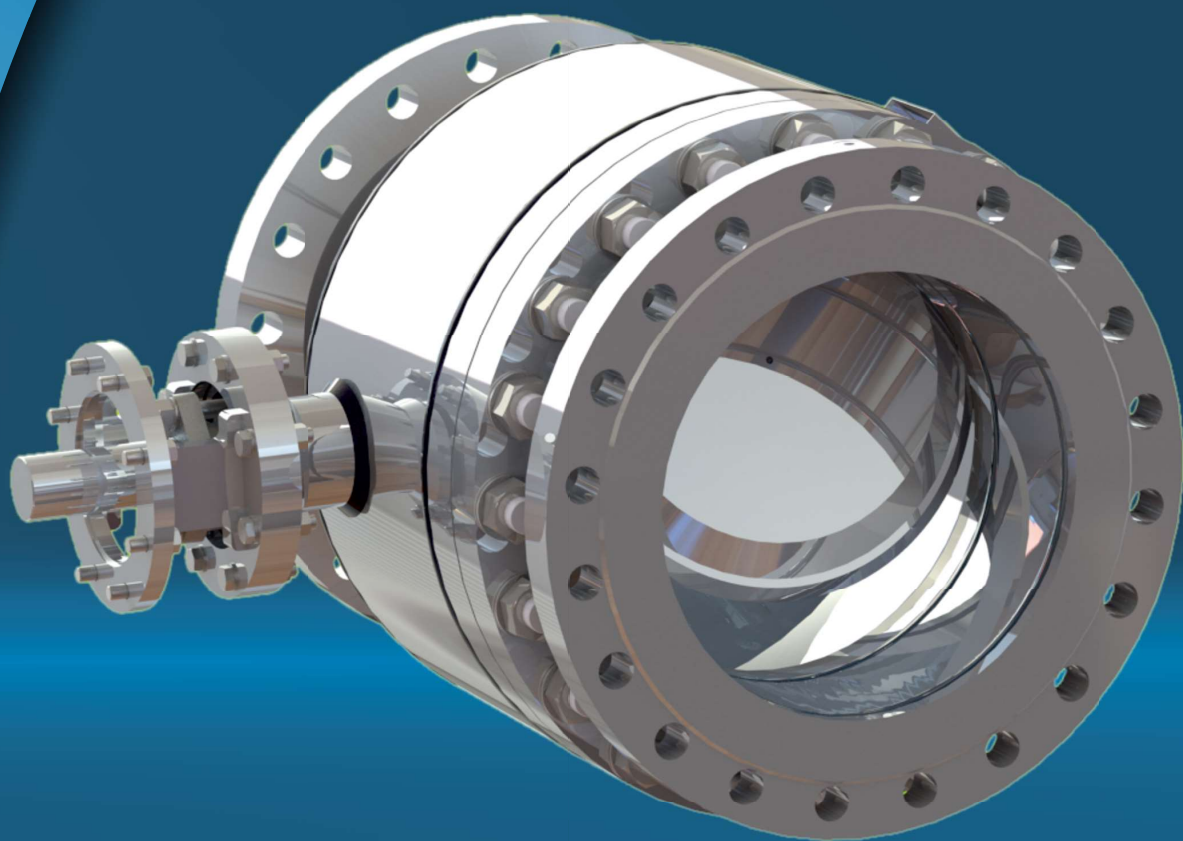


VALCO

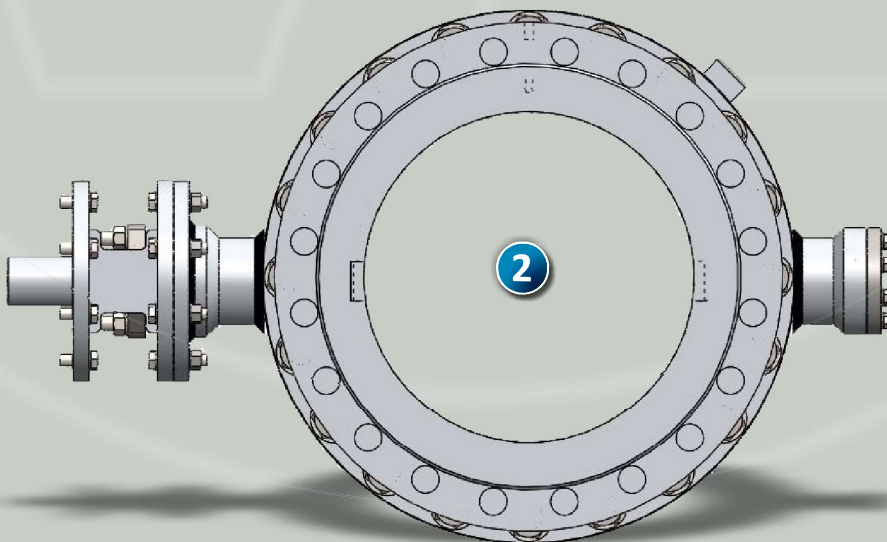
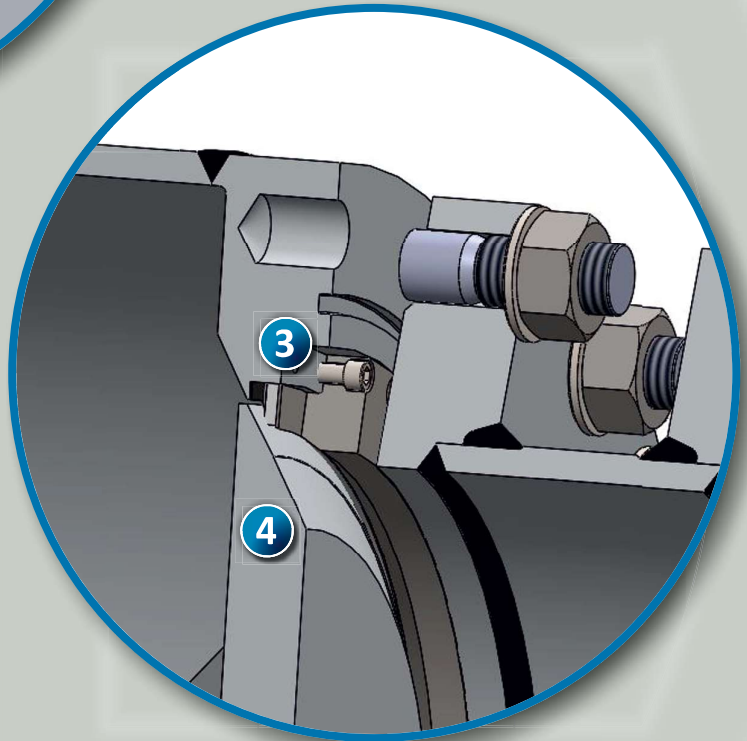
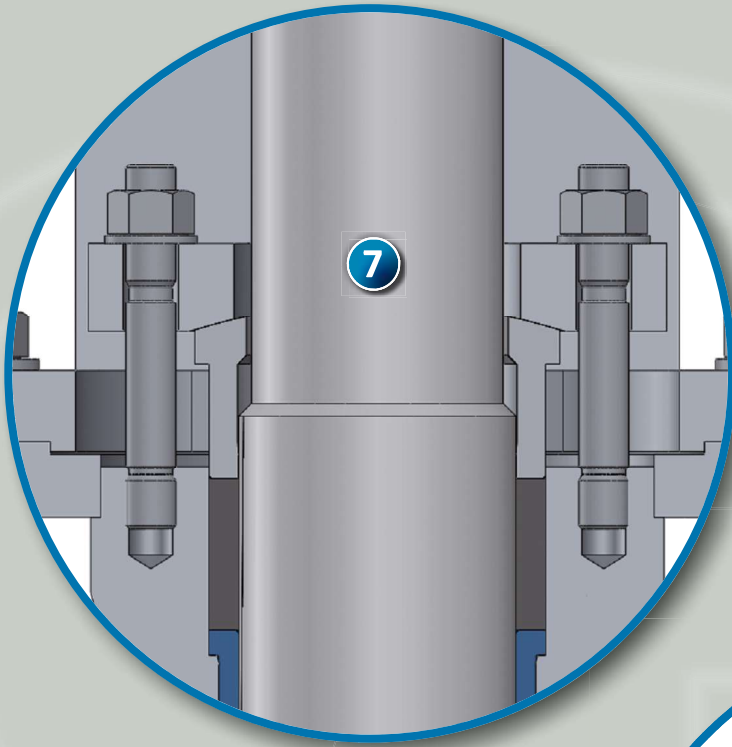
ARMATUREN

Stahlharte Präzision



Dreifach exzentrische Klappe mit vollem Durchgang
Full bore triple offset butterfly valve

VALCO *Diamond*



Für höchste Effizienz
For the highest level of efficiency

VALCO *Diamond*

**Dreifach exzentrische Absperrklappe mit vollem Durchgang
insbesondere für herausfordernde Betriebsbedingungen**

*Full bore triple offset butterfly valve specially designed for
challenging service conditions*

Konstruktionsmerkmale

- 1 Stahlgeschweißtes oder gegossenes Gehäuse**
 - flexible Materialauswahl
 - variable Baulänge
- 2 Speziell gestalteter Schwenkteller**
 - minimaler Materialeinsatz
 - voller Durchgang in offen Stellung
- 3 PTFE-Dichtelement mit Edelstahl-Kammerung**
 - zuverlässige Abdichtung auch bei hohen Drücken
 - zuverlässige Dichtheit und chemische Resistenz gegen fast alle Medien
- 4 Edelstahlsitzring**
 - durch dreifach exzentrische Geometrie verschleißfrei beim Schließen/Öffnen
 - kein Überdrehen der Klappenscheibe möglich
- 5 Dichtsystem Lager**
 - verstärkter Deckel, zusätzliche Abdichtringe sowie eine Spiraldichtung zum Einbau auch mit senkrechter Welle
- 6 Lagerbuchsen aus Bronze oder teniferiertem Edelstahl**
 - geringe Reibmomente führen zur Reduzierung des Verschleißes und des Drehmomentes
- 7 Ausblassicherung extern**
 - Kombination aus abgesetzter Welle und Bund an der Stopfbuchse sichern die Welle gegen Ausblasen.
- 8 Ausblassicherung intern**
 - durch den verstärkten Deckel lagerseitig gesicherte Welle

Design features

- 1 Steel welded or casted body**
 - Flexible material selection
 - Variable face-to-face length
- 2 special designed valve disc**
 - minimum material consumption
 - Reduced pressure loss
- 3 PTFE-sealing with stainless steel support**
 - Reliable seal even under high pressures
 - reliable Leaktightness and chemical Resiatanz against most Media
- 4 Stainless steel seat ring**
 - Wear-free when opening/shutting due to triple offset geometry
 - Not possible to over-tighten the valve disc
- 5 Bearing sealing system**
 - Reinforced cover, additional sealing rings as well as a spiral wound gasket for installation even in a vertical position
- 6 Bronze bearing bushes or tenifer treated stainless steel bushes**
 - Low frictional torques result in reduced wear and lower torque
- 7 External blow-out protection**
 - Combination of reduced shaft and collar in the stuffing box protect the shaft from blowing out
- 8 Internal blow-out protection**
 - Shaft secured on the bearing side by the reinforced cover

Absperrklappe, dreifach exzentrisch mit vollem Durchgang

DN 100 - DN 2400
PN 2,5 - PN 250

Gehäusevarianten

- Doppelflansch
- Einschweißenden

Antriebsvarianten

- Getriebe und Handrad
- E-Antrieb
- Pneumatischer Antrieb
- Hydraulischer Antrieb

full bore triple offset butterfly valve

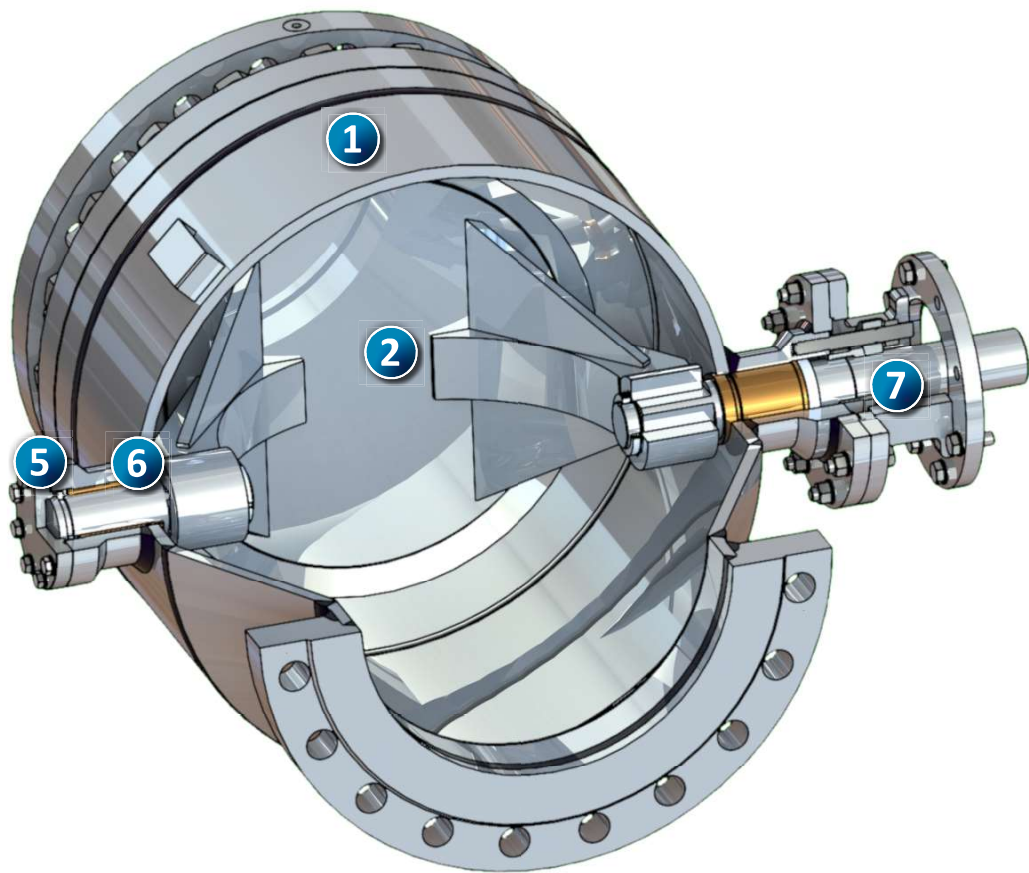
NPS 4" - NPS 96"
class150 - class1500

Body variants

- Double flange
- Welding ends

Actuator variants

- Gearbox and hand wheel
- Electric actuator
- Pneumatic actuator
- Hydraulic actuator

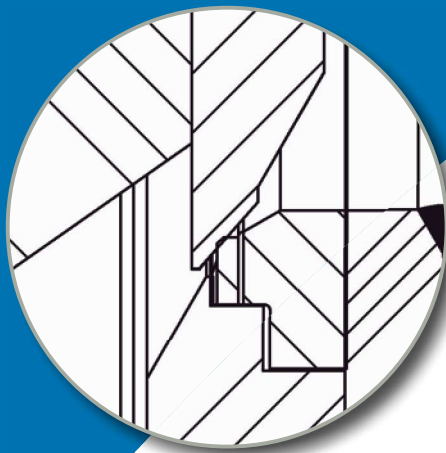


Weitere Ausführungen wie

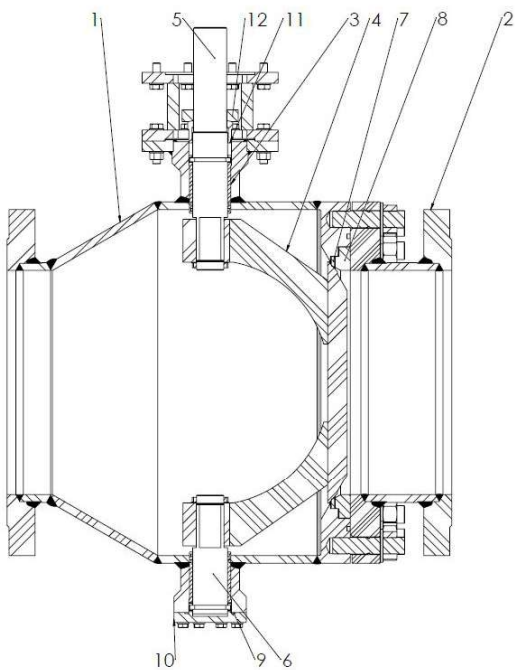
- molchbar
 - TA-Luft
 - Regelfunktion
 - Schnellschlussfunktion
 - Sonderbaulängen
- sind auf Wunsch erhältlich.

Additional design variants such as

- piggable
 - TA-Luft [Technical Instructions on Air Quality Control]
 - Control function
 - quick closing function
 - Special Face-to-Face lengths
- are available upon request.



VALCO *Diamond*



Pos. Item	Benennung Name	Werkstoff Material
1	Gehäuse Body	1.0425 / 1.0038 / 1.0577 / 1.0619
2	Doppelflansch double flange	1.0425 / 1.0038 / 1.0577 / 1.0619
3	Lagerbuchse Bearing bush	2.1052 / 1.4571 teniferiert 2.1052 / 1.4571 tenifer treated
4	Klappenteller Disc	1.0425 / 1.0619 + facing
5	Welle Antrieb Shaft actuator side	1.4021 / 1.4057
6	Welle Lager Shaft bearing side	1.4021 / 1.4057
7	Dichtring Sealing ring	1.4404+PTFE+1.4404
8	Haltering Retaining Ring	1.0038 / 1.4301
9	Spiraldichtung Spiralwound gasket	CrNi Grafit CrNi graphite
10	Lagerdeckel Cover	1.0038 / 1.0425
11	Stopfbuchspackung Gland packing	NBR / PTFE / VITON / Grafit NBR / PTFE / VITON / Graphite
12	Stopfbuchse Gland	1.4571

VALCO

ARMATUREN

Stahlharte Präzision

Valco Engineering GmbH

Liebknechtstraße 55
D-39108 Magdeburg

Tel.: +49 391 72739030

Fax: +49 391 72739032

info@valco-engineering.de

www.valco-armaturen.de