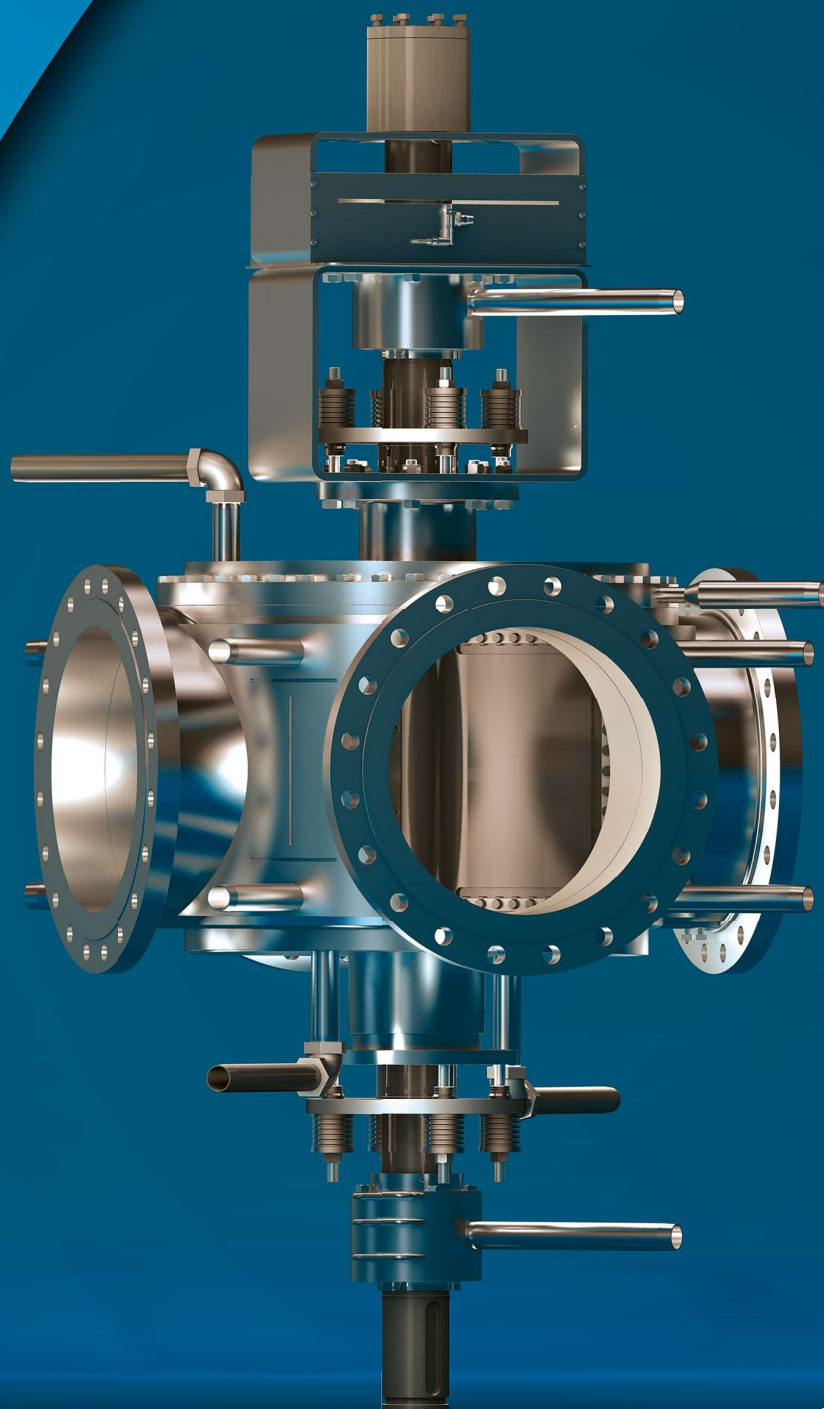


VALCO

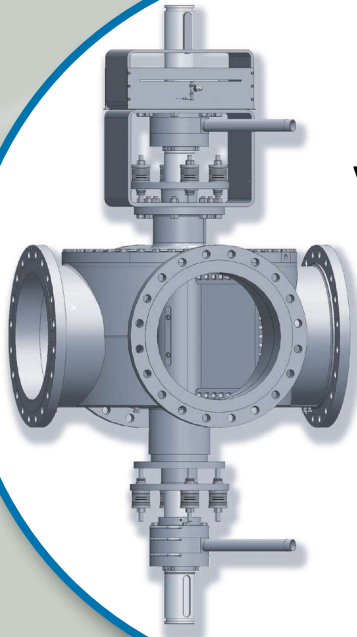
ARMATUREN

Stahlharte Präzision



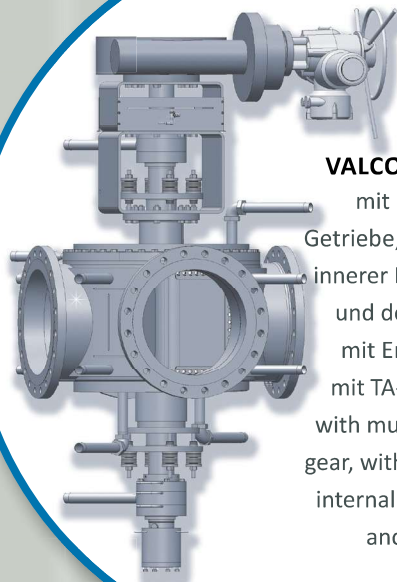
4-Wege-Armatur
4-Way-Valve

VALCO *Achat*



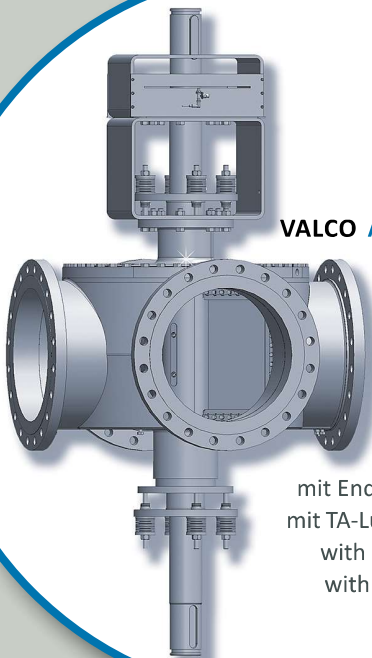
VALCO Achat A4W 2600

mit innerer Beheizung
der Welle und des
Absperkkörpers,
mit Endlagenschaltern,
mit TA-Luft-Dichtungen /
with internal heating of
the shaft and disk,
with limit switches,
with Clean Air seal



VALCO Achat A4W 2600

mit Drehantrieb und
Getriebe, mit Heizmantel, mit
innerer Beheizung der Welle
und des Absperkkörpers,
mit Endlagenschaltern,
mit TA-Luft-Dichtungen /
with multiturn actuator and
gear, with heating jacket, with
internal heating of the shaft
and disc, with limit



VALCO Achat A4W 2700

mit Endlagenschaltern,
mit TA-Luft-Dichtungen /
with limit switches,
with Clean Air seal

4-Wege-Armatur für die Prozesstechnik zur Beeinflussung der Strömungsrichtung von Fluidströmungen PN1-25 / CLASS 150 DN 200-750 /NPS 8“-30“

STANDARD AUSFÜHRUNGEN

VALCO Achat A4W 2600	4-Wege-Armatur mit 4 Anschlüssen und 2 Schaltstellungen; für Fluide mit unterschiedlichen Temperaturen; Elastisches Dichtelement zwischen Gehäuse und Absperrkörper; 90°-Schaltung in nur einer Drehrichtung; mit Drehantrieb und Getriebe
VALCO Achat A4W 2700	4-Wege-Armatur mit 4 Anschlüssen und 2 Schaltstellungen; für Fluide mit gleichen Temperaturen; Elastisches Dichtelement zwischen Gehäuse und Absperrkörper; Wechselseitige 90°-Schaltung; mit Schwenkantrieb oder Drehantrieb und Schwenkgetriebe
VALCO Achat A4W 2800	4-Wege-Armatur mit 4 Anschlüssen und 2 Schaltstellungen; Definierter Dichtspalt zwischen Gehäuse und Absperrkörper; Wechselseitige 90°-Schaltung; mit Schwenkantrieb oder Drehantrieb und Schwenkgetriebe

STANDARDVARIANTEN

VALCO Achat A4W+H	Wege-Armatur mit Heizmantel
VALCO Achat A4W+I	mit innerer Beheizung der Welle und des Absperrkörpers
VALCO Achat A4W+E	mit Endlagenschalter
VALCO Achat A4W+T	mit federbelasteter Stopfbuchse – TA-Luft

Die 4-Wege-Armatur dient dazu, zwei Fluidströme zwischen zwei Einläufen und zwei Ausläufen wechselseitig umzuschalten. Kennzeichnende Merkmale der Wegearmatur VALCO Achat sind

- Geringer Druckverlust
- Totraumfreier Innenraum
- Kompakter Aufbau
- Möglichkeit der mechanischen Kopplung zweier Wegearmaturen und Schaltung mit einem Antrieb
- Möglichkeit der Ausrüstung mit einem Heizmantel und einer Beheizung des Absperrkörpers
- Anwendungsbezogene Auslegung der Armatur entsprechend den Anforderungen des Prozesses

Die Wegearmatur erfüllt alle Anforderungen der DGRL 2014/68 EU der ASME B 16.34 und EN 12516-2.

Die Dichtungen in der Absperrung werden entsprechend der Anwendung ausgeführt. Die Konstruktionen umfassen das breite Gebiet zwischen einer elastischen Gleitdichtung und einem definierten Dichtspalt je nach den Prozessbedingungen und den zulässigen Leckagen. Wenn sich aus dem Fluid Stoffe abscheiden können, die an den Wänden der Wegearmatur abgelagert werden, können Abstreifbleche vor den Dichtelementen vorgesehen werden.

Die Wegearmaturen sind im Regelfall für eine Betätigung mit einem Elektroantrieb ausgerüstet.

Bei den Ausführungen VALCO Achat A4W 2700 und 2800 wird das Absperrlement zwischen zwei Endstellungen bewegt, sie können auch mit pneumatischen oder hydraulischen Schwenkantrieben ausgerüstet werden. Die Betätigung der Armaturen erfolgt wie die von Auf-Zu-Armaturen.

Die Ausführung VALCO Achat A4W 2600 ist mit einem feder-elastischen Dichtelement ausgerüstet, das es erlaubt, dass die Temperaturen beider durch die Armatur strömende Fluide unterschiedlich hoch sind. Die Dichtung erfordert es, dass die Armatur immer in der gleichen Drehrichtung geschaltet werden muss. Die Betätigung des elektrischen Armaturentriebs erfolgt abweichend von den üblichen Auf-Zu-Armaturen durch ein Schalten des Antriebsmotors von der Warte aus. Die Rückmeldung zur Stellungsanzeige erfolgt über Endlagenschalter.

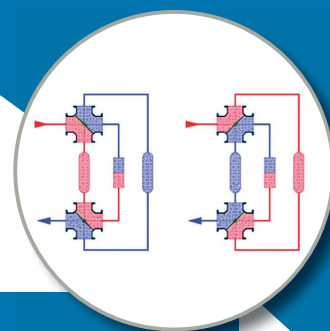
Die Wegearmaturen können für das Umschalten von Fluidströmen zwischen zwei Reaktoren eingesetzt werden.

Für eine Schaltung der Reaktoren über zwei 4-Wege-Armaturen wird eine mechanische Kopplung der beiden Armaturen über eine Kardanwelle empfohlen.

Optimum adjustment
to process technology

VALCO Achat

4-Way-Valve for process technology to adjust the direction
of fluid flows PN1-25 / CLASS 150 DN 200-750 /NPS 8"-30"



STANDARD DESIGNS

VALCO Achat A4W 2600	4-way valve with 4 connections and 2 switch positions; for fluids with different temperatures; elastic seal between body and disc; 90°-circuit in only one direction of rotation; with multiturn actuator and gear
VALCO Achat A4W 2700	4-way valve with 4 connections and 2 switch positions; for fluids with the same temperatures; elastic seal between body and disc; reciprocal 90°-circuit; with part-turn actuator or multiturn actuator and slewing gear
VALCO Achat A4W 2800	4-way valve with 4 connections and 2 switch positions; defined seal gap body and disc; reciprocal 90°-circuit; with part-turn actuator or multiturn actuator and slewing gear

STANDARD MODELS

VALCO Achat A4W+H	Directional-control valve with heating jacket
VALCO Achat A4W+I	with internal heating of the shaft and disc
VALCO Achat A4W+E	with limit switches
VALCO Achat A4W+T	with spring-loaded gland – Clean Air

The 4-way valve is used to alternately switch two fluid flows between two inlets and two outlets. Key features of the VALCO Achat directional-control valve are

- a very low pressure loss
- interior space with no clearance volume
- a compact design
- the possibility for the mechanical coupling of two directional-control valves and circuits with one actuator
- the possibility of equipping with a heating jacket and heating for the disc
- an application-based design of the valve according to the process requirements

The directional-control valve satisfies all requirements of DGRL 2014/68 EU, ASME B 16.34 and EN 12516-2.

The seals in the valve are designed according to the application. The constructions cover the wide range between an elastic slide seal ring and a defined seal gap depending on the process conditions and permissible leaks.

If substances can precipitate out of the fluid and be deposited on the valve walls, stripper plates can be fitted in front of the seals. The outside of the seal can be designed according to the Clean Air requirements.

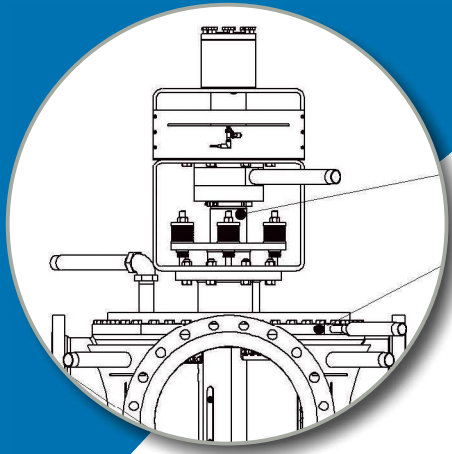
The directional-control valves are normally configured for actuation with an electric drive.

In the VALCO Achat A4W 2700 and 2800 models the disc is moved between two limit positions and they can also be equipped with pneumatic or hydraulic part-turn actuators.

The valves are actuated in the same way as open/close valves. The VALCO Achat A4W 2600 model is equipped with an elastic seal that allows different temperatures for the two fluids flowing through the valve. This seal means that the valve always has to be switched in the same direction of rotation. The electric valve actuator is actuated differently by the normal open/close valves by switching the drive motor from the control room. The position display feedback is via the limit switch.

The directional-control valves can be used to switch over fluid flows between two reactors.

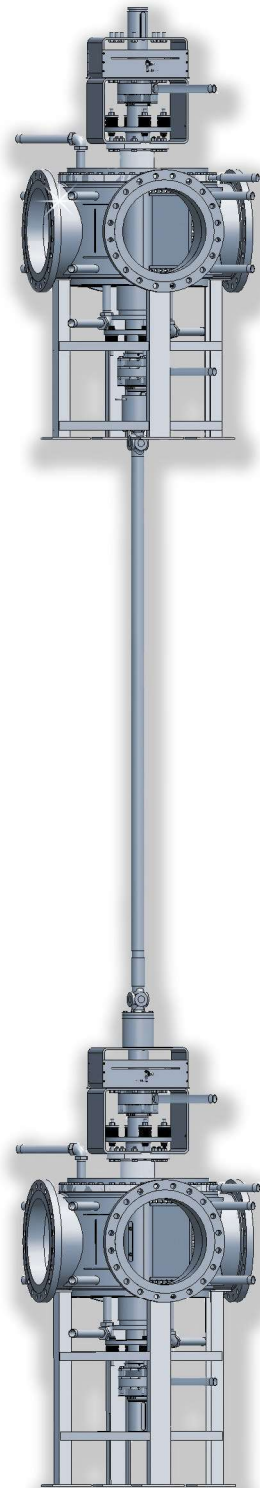
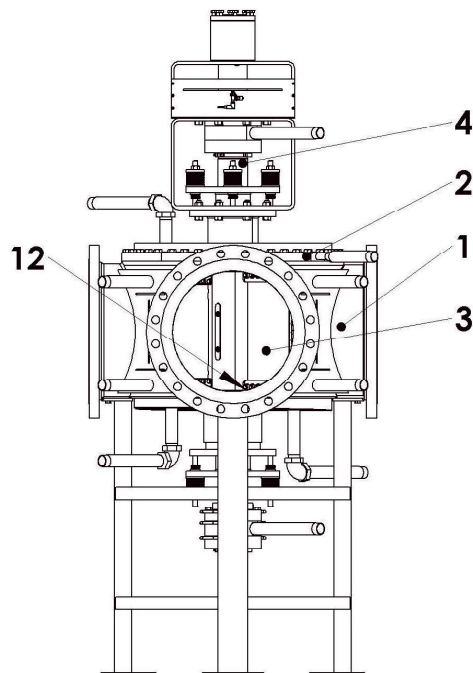
If two 4-way valves are needed to switch the reactors a mechanical coupling of both valves is recommended via a prop shaft.



VALCO *Achat*

Pos./ Item	Bauteil / Component	Werkstoff / Material
1	Gehäuse / <i>Body</i>	CF8M
2	Deckel / <i>Cover</i>	CF8M
3	Absperrkörper / <i>Disc</i>	CF8M
4	Welle / <i>Shaft</i>	316Ti
12	Dichtung / <i>Seal</i>	Spezial-Thermoplast VDE <i>Special thermoplastic material VDE</i>
Rohrleitungen / <i>Tubes</i>		316Ti
Befestigungselemente / <i>Fastening elements</i>		CrNi-Stahl / <i>Stainless steel</i>

Die angegebenen Werkstoffe sind beispielhaft für Anwendungen mit korrosiven Fluiden. Die Werkstoffe werden für die konkrete Anwendungslösung abhängig von den Fluiden, den Betriebstemperaturen und den zu berücksichtigenden Regelwerken festgelegt.
These materials are exemplary of applications with corrosive fluids. The materials will be determined depending on the fluids, the operating temperatures and the pertinent regulations for the specific application.



VALCO

ARMATUREN

Stahlharte Präzision

Valco Engineering GmbH

Liebknechtstraße 55
D-39108 Magdeburg

Tel.: +49 391 72739030

Fax: +49 391 72739032

info@valco-engineering.de

www.valco-armaturen.de