

VALCO

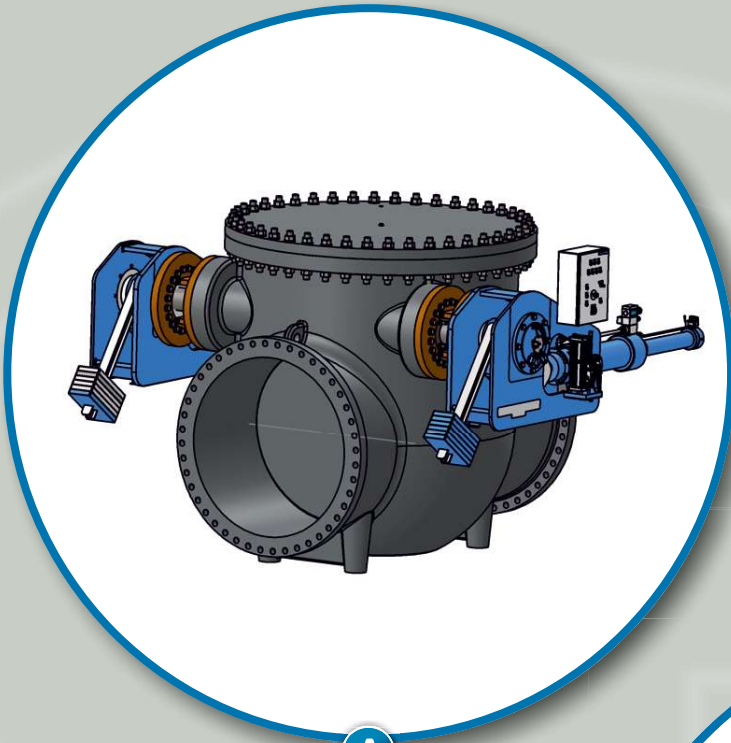
ARMATUREN

Stahlharte Präzision

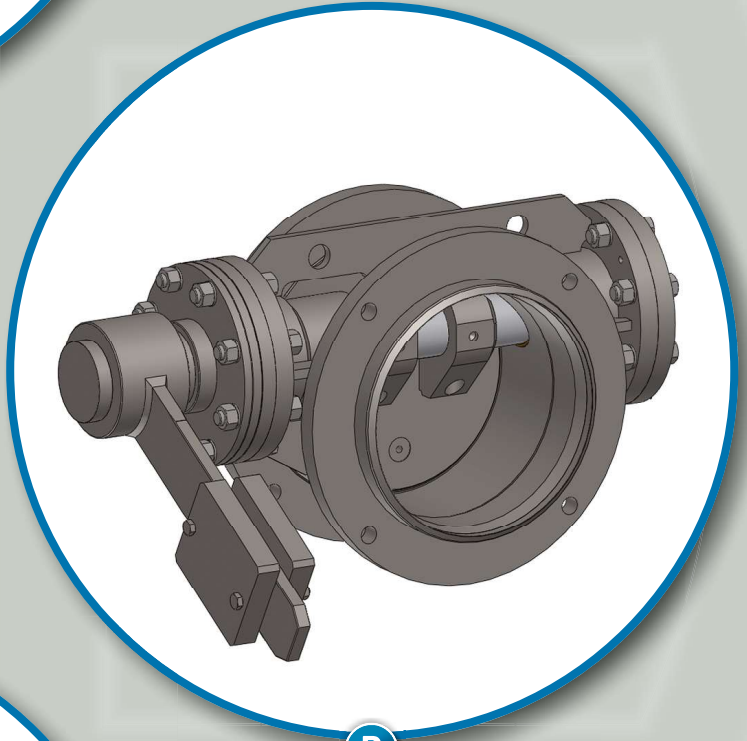


Rückschlagklappe
Check Valve

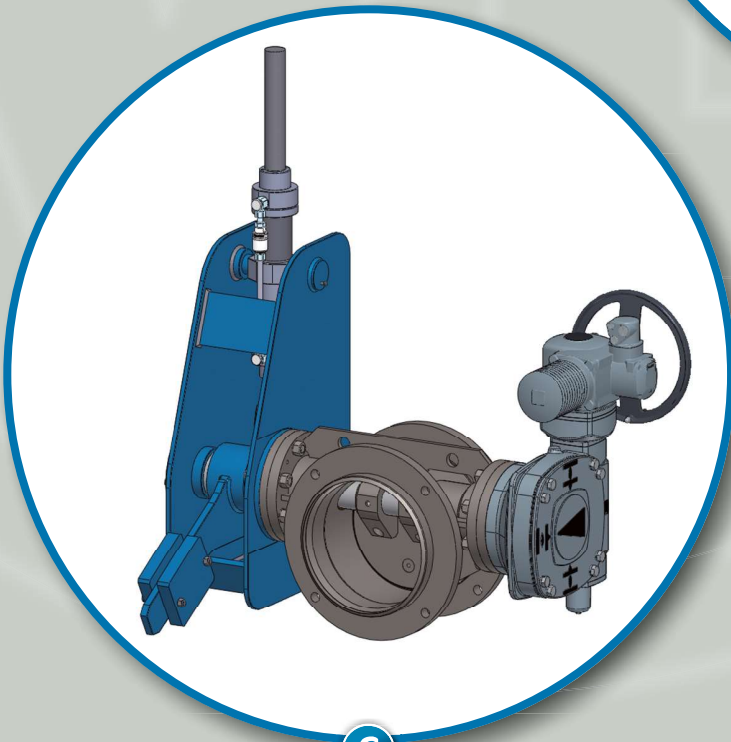
VALCO
Sapphire



A



B



C

Für höchste Zuverlässigkeit
For highest reliability

VALCO *Sapphire*

Rückschlagklappe für die Verwendung in Kraftwerken und Fernwärmenetzen

Check valve for use in power plants and district heating networks

Konstruktionsmerkmale

Ausführung als Rückschlagklappe oder Kipprückschlagklappe

- passendes Design für jeden Anwendungsfall

Stahlgeschweißtes oder gegossenes Gehäuse

- flexible Materialauswahl
- variable Baulänge

Kipprückschlagklappe doppelt oder dreifach exzentrisch

- geringere Druckverluste
- klemmfreies Öffnen und Schließen

Optionale Schrägsitzausführung

- ermöglicht leichtes und schnelles Öffnen der Armatur
- vollständiges Schließen durch Eigengewicht

Durchgehende Welle

- hohe Biegesteifigkeit, optimale Kraftübertragung und -verteilung auf die gesamte Welle und in den Lagern

Variable Sitzmaterialien

- Panzerung und andere Auftragsschweißungen speziell auf den Anwendungsfall zugeschnitten
- zuverlässige Abdichtung für alle Druck- und Temperaturbereiche

Lagerbuchsen aus Bronze oder teniferiertem Edelstahl

- geringe Reibmomente führen zur Reduzierung des Verschleißes und des Drehmomentes

Ausführung mit hydraulischem Dämpfer

- mehrstufig einstellbarer Dämpfung zur Anpassung der Schließzeiten nach Kundenwunsch
- durch die hydraulische Dämpfung werden Sitz und Dichtelement beim Schließvorgang geschont

Ausführung Hebel + Gewicht

- unterstützt das Schließen der Armatur bei geringen Druckdifferenzen

Ausführung kombinierte Absperr-/Rückschlagklappe mit hydraulischem Dämpfer

- zwei Funktionen in einer Armatur vereint
- Das Öffnen der Armatur wird auch bei sehr geringen Drücken durch die Antriebseinheit sichergestellt.
- Das Schließen wird durch Hebel und Gewicht sichergestellt.

Design features

available as swing check valve as well as butterfly check valve

- best design for each application

Steel welded or casted body

- Flexible material selection
- Variable face-to-face length

Double or triple offset butterfly check valve

- lower pressure loss
- opens and closes without jamming

Optional slanted seat design

- enables easy, quick opening of the valve
- full closure through own weight

Continuous shaft

- high flexural strength, optimum load transmission and distribution to the entire shaft and in the bearings

Huge variety of sealing materials

- hard facing and other overlay weldings customized for the application
- Reliable seal for all pressure- and temperatureranges

Bronze bearing bushes or tenifer treated stainless steel bushes

- Low frictional torques result in reduced wear and lower torque

Design variant with lever+weight

- multi-stage adjustable damping to adapt the closing times in accordance with the customer's wishes
- through the hydraulic damping the seat and sealing element are protected during the closing process

Lever + weight design variant

- supports the closure of the valve in case of low pressure differences

Design variant combined butterfly /check valve with hydraulic damping device

- two functions combined in one valve
- opening of the valve is ensured even at very low pressures by the drive mechanism
- closure is ensured by the lever and weight mechanism

Rückschlagklappe

DN 100 - DN 2400
PN 2,5 - PN 100

Gehäusevarianten

- Doppelflansch
- Einschweißenden
- O-Ringabdichtung oder Stopfbuchspackung

Antriebsvarianten

- innenliegende Welle
- Hebel + Gewicht
- mehrstufige hydraulische Dämpfung
- innenliegende Dämpfung
- Federdämpfer
- Antriebsunterstütztes Öffnen/Schließen

Check valve

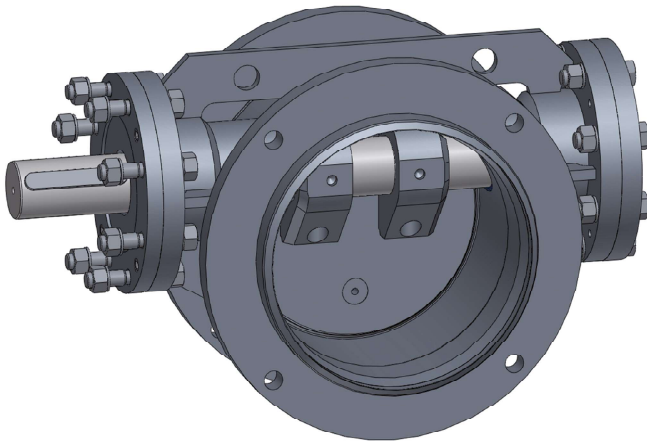
NPS 4" - NPS 96"
class150 - class600

Body variants

- Double flange
- Welding ends
- O-Ring sealing or Stuffing box

Actuator variants

- internal shaft
- lever + weight mechanism
- multi-level hydraulic damper
- internal damper
- damping spring
- actuated opening/closing

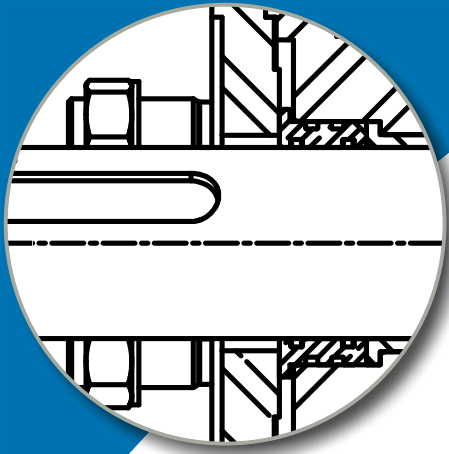


Weitere Ausführungen wie

- innen gummiert
 - Rostfreier Stahl, Duplex, Superduplex und Sonderwerkstoffe
 - Schrägsitzausführung
 - TA-Luft
 - Schutzgitter
 - Schnellschlussfunktion
 - Sonderbaulängen
- sind auf Wunsch erhältlich.**

Additional design variants such as

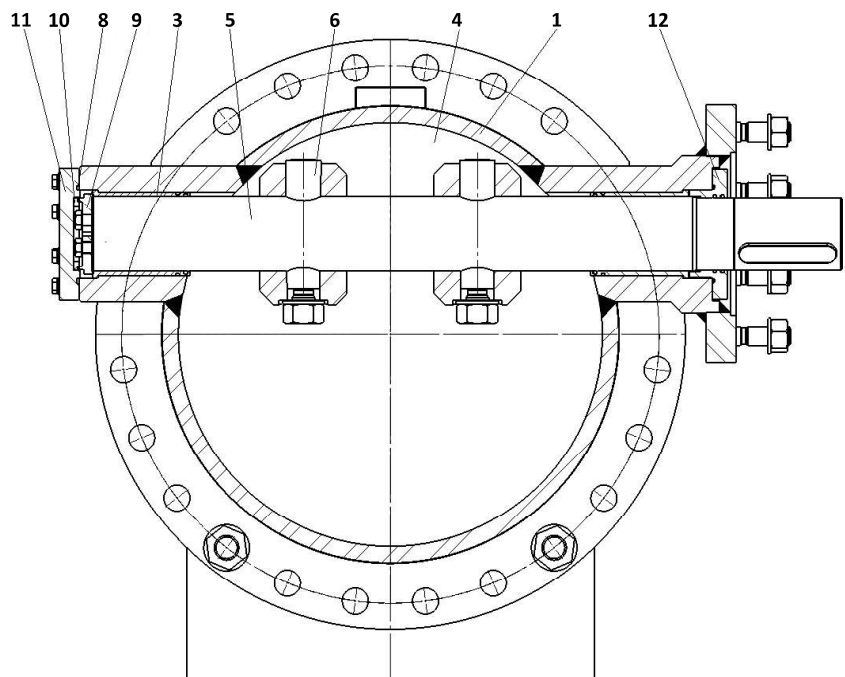
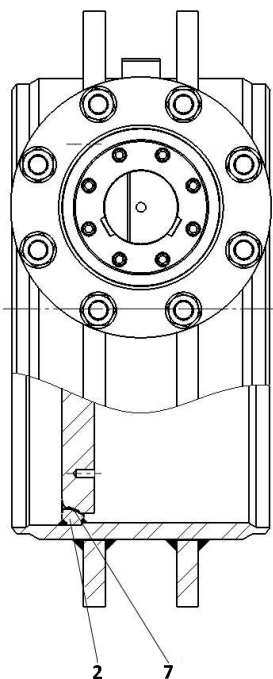
- inside rubberlined
 - stainless steel, Duplex, Superduplex and other special materials
 - slanted seat design variant
 - TA-Luft [Technical Instructions on Air Quality Control]
 - guard grid
 - quick closing function
 - Special Face-to-Face lengths
- are available upon request.**

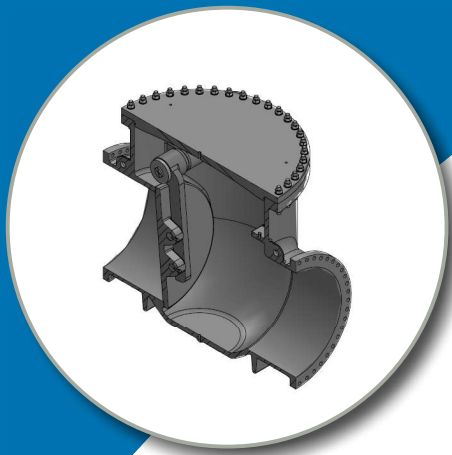


VALCO Sapphire

Kipprückschlagklappe // butterfly check valve

Pos. Item	Benennung Name	Werkstoff Material
1	Gehäuse <i>Body</i>	1.0425 / 1.0038 / 1.0577
2	Gehäusesitz <i>Body seat</i>	1.4301
3	Lagerbuchse <i>Bearing bush</i>	2.1052 / 1.4571 teniferiert <i>2.1052 / 1.4571 tenifer treated</i>
4	Klappenteller <i>Disc</i>	1.0425
5	Welle <i>Shaft</i>	1.4021 / 1.4057 / 1.4462
6	Kegelstift <i>Conical pin</i>	1.4571 / 1.4057
7	Panzerung Klappenteller <i>Disc hard facing</i>	1.4370
8	Spiraldichtung <i>Spiralwound gasket</i>	CrNi Grafit <i>CrNi graphite</i>
9	Axialagerscheibe <i>Axial bearing</i>	1.4021
10	Gleitscheibe <i>Sliding disc</i>	2.1052 / 1.4571 teniferiert <i>2.1052 / 1.4571 tenifer treated</i>
11	Lagerdeckel <i>Cover</i>	1.0038 / 1.0425
12	O-Ring Buchse <i>O-ring bush</i>	1.4301

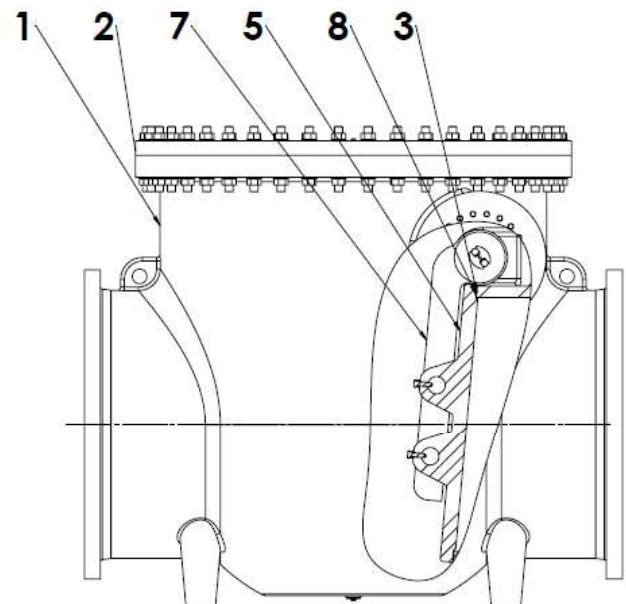
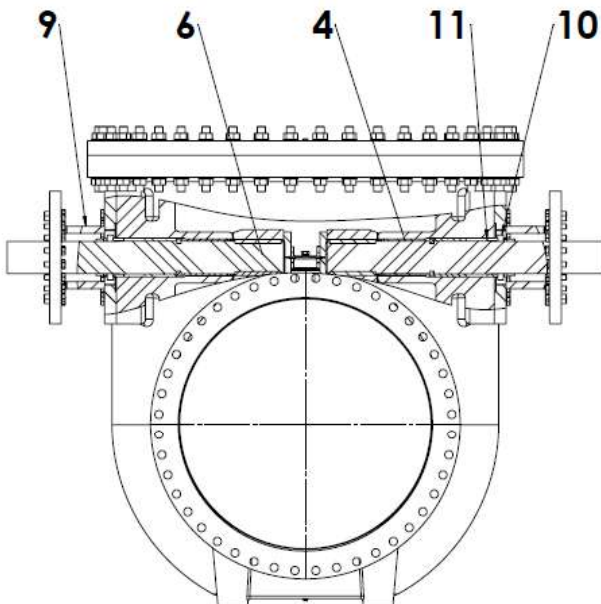




VALCO Sapphire

Rückschlagklappe // swing check valve

Pos. Item	Benennung Name	Werkstoff Material
1	Gehäuse Body	EN GJS 400-15/ 1.0619 / 1.0425
2	Deckel Bonnet	EN GJS 400-15/ 1.0619 / 1.0425
3	Gehäusesitz body seat	SS // 1.4115 // Stellite
4	Lagerbuchse Bearing bush	2.1052 / 1.4571 teniferiert 2.1052 / 1.4571 tenifer treated
5	Klappenteller Disc	EN GJS 400-15/ 1.0619 / 1.0425
6	Welle Shaft	1.4021 / 1.4057 / 1.4462
7	Hebel Lever	EN GJS 400-15/ 1.0619 / 1.0425
8	Klappenteller Dichtfläche disc sealing surface	bronze // 1.4015 // Stellite
9	Adapter mounting bracket	1.0425 // 1.4404
10	Stopfbuchsbrille packing gland	1.4571
11	Stopfbuchspackung packing	PTFE // Grafit



VALCO

ARMATUREN

Stahlharte Präzision

Valco Engineering GmbH

Liebknechtstraße 55
D-39108 Magdeburg

Tel.: +49 391 72739030

Fax: +49 391 72739032

info@valco-engineering.de

www.valco-armaturen.de