

VALCO
ARMATUREN

Стальная прочность

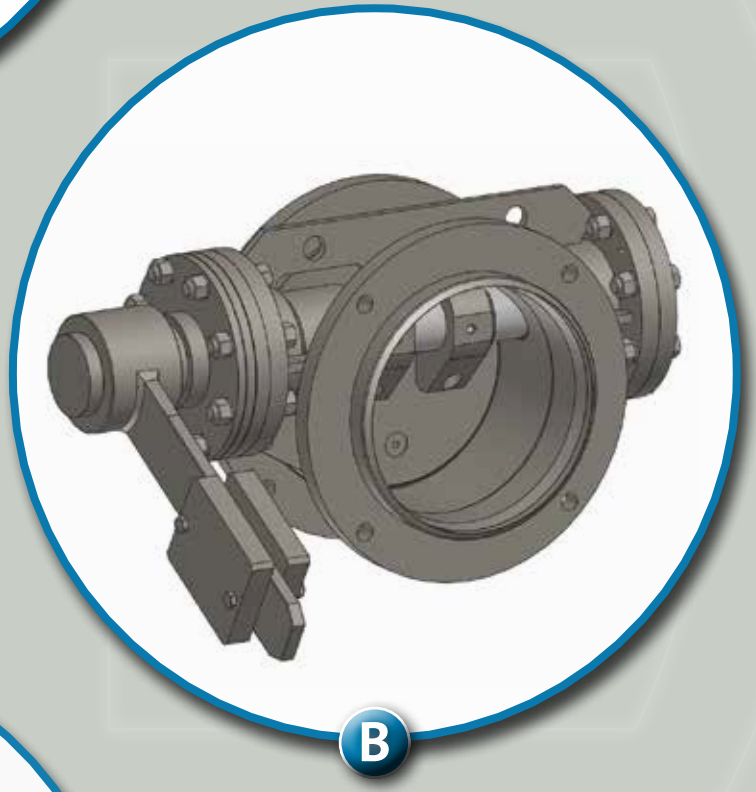


Rückschlagklappe
Клапан обратный

VALCO *Sapphire*



A



B



C

Für höchste Zuverlässigkeit
Для максимальной надежности

VALCO *Sapphire*

Rückschlagklappe für die Verwendung in Kraftwerken
und Fernwärmenetzen

Клапан обратный для применения на электростанциях
и тепломagистрaлях



Konstruktionsmerkmale

Stahlgeschweißtes Gehäuse

- flexible Materialauswahl
- variable Baulänge

Doppelt oder dreifach exzentrische gelagerte Klappenscheibe

- geringere Druckverluste
- klemmfreies Öffnen und Schließen

Optionale Schrägsitzausführung

- ermöglicht leichtes und schnelles Öffnen der Armatur
- vollständiges Schließen durch Eigengewicht

Durchgehende Welle

- hohe Biegesteifigkeit, optimale Kraftübertragung und -verteilung auf die gesamte Welle und in den Lagern

Gepanzertes Sitz

- zuverlässige Abdichtung auch bei hohen Drücken und Temperaturen

Lagerbuchsen aus Bronze

- geringe Reibmomente führen zur Reduzierung des Verschleißes und des Drehmomentes

A Ausführung mit hydraulischem Dämpfer

- mehrstufig einstellbarer Dämpfung zur Anpassung der Schließzeiten nach Kundenwunsch
- durch die hydraulische Dämpfung werden Sitz und Dichtelement beim Schließvorgang geschont

B Ausführung Hebel + Gewicht

- unterstützt das Schließen der Armatur bei geringen Druckdifferenzen

C Ausführung kombinierte Absperr-/Rückschlagklappe mit hydraulischem Dämpfer

- zwei Funktionen in einer Armatur vereint
- Das Öffnen der Armatur wird auch bei sehr geringen Drücken durch die Antriebseinheit sichergestellt.
- Das Schließen wird durch Hebel und Gewicht sichergestellt.

Особенности конструкции

Стальной сварной корпус

- свобода при выборе материала
- различная строительная длина

Двух- или трехэксцентричная конструкция диска клапана

- снижение потери давления
- открытие и закрытие без зажимания

Оptionальное исполнение с наклонным седлом

- обеспечивает легкое и быстрое открытие арматуры
- полное закрытие под действием собственного веса

Сквозной неразъемный вал

- высокая жесткость при изгибе, оптимальная передача и распределение усилий на весь вал и в опорах

Седло с твердосплавным покрытием

- надежное обеспечение герметичности, в том числе при высоком давлении и температуре

Втулки подшипника из бронзы

- низкие моменты трения способствуют уменьшению износа и снижению крутящих моментов

A Исполнение с гидравлическим демпфером

- многоступенчатое регулируемое демпфирование для настройки времени закрытия по желанию заказчика
- защита седла и уплотнения в процессе закрытия за счет гидравлического демпфирования

B Исполнение с рычагом и грузом

- Поддерживает закрытие арматуры при низких разностях давления

C Вариант комбинированного обратного/запорного клапана с гидравлическим демпфером

- арматура объединяет в себе две функции
- При помощи приводного устройства обеспечивается открытие арматуры даже при очень низком давлении
- Закрытие обеспечивается посредством рычага и груза

Rückschlagklappe

DN150 - DN1400 / PN2,5 – PN40

Gehäusevarianten

- Doppelflansch
- Einschweißenden

Ausführungsvarianten

- innenliegende Welle
- Hebel + Gewicht
- mehrstufige hydraulische Dämpfung
- innenliegende Dämpfung

Клапан обратный

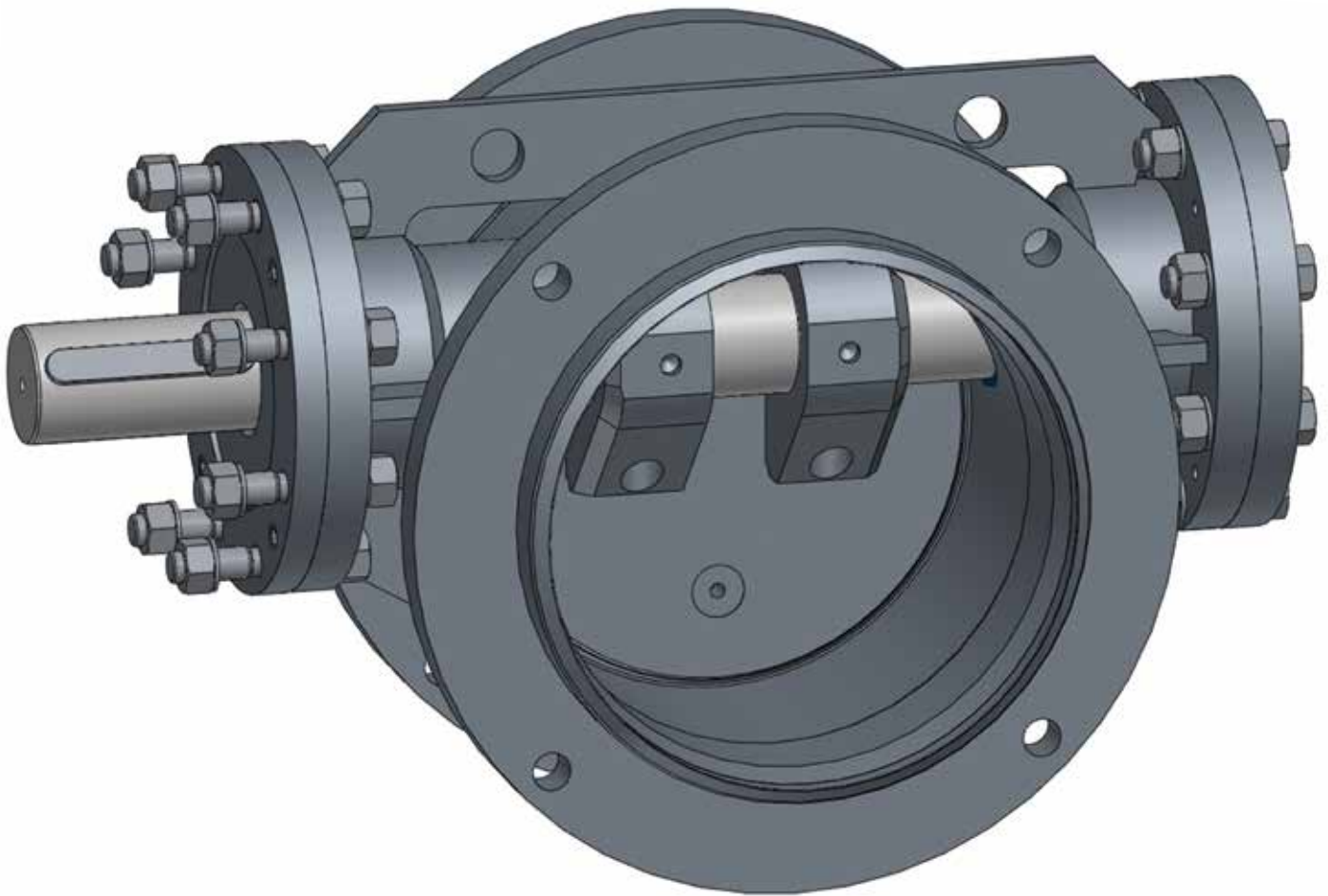
DN150 - DN1400 / PN2,5 – PN40

Варианты корпуса

- с двойным фланцем
- под приварку

Варианты исполнений

- с внутренним валом
- с рычагом + грузом
- с многоступенчатым гидравлическим демпфированием
- с внутренним демпфированием

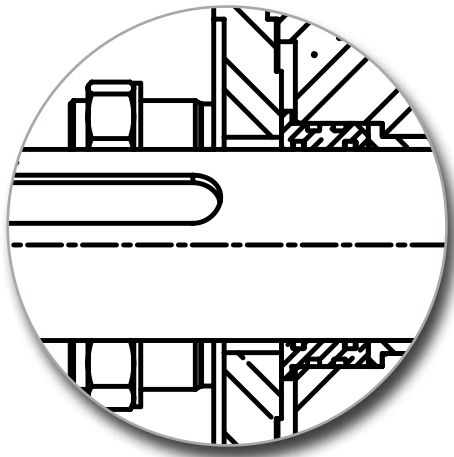


Weitere Ausführungen wie

- innen gummiert
 - Schrägsitzausführung
 - TA-Luft
 - Schutzgitter
 - Schnellschlussfunktion
 - Sonderbaulängen
- sind auf Wunsch erhältlich.**

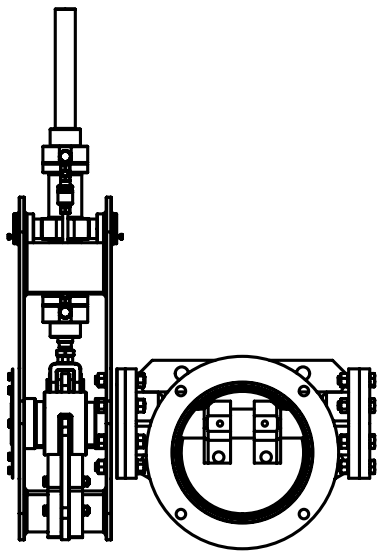
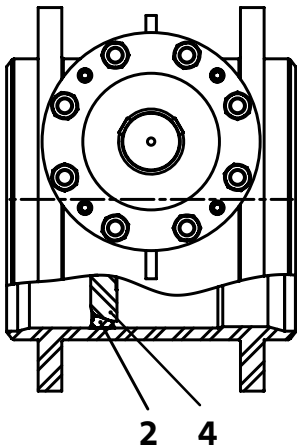
Другие исполнения, например

- с внутренним гуммированием
 - с наклонным седлом
 - по сертификату TA-Luft
 - с защитными решетками
 - с функцией быстрого действия
 - со специальными строительными длинами
- могут быть изготовлены по заказу.**

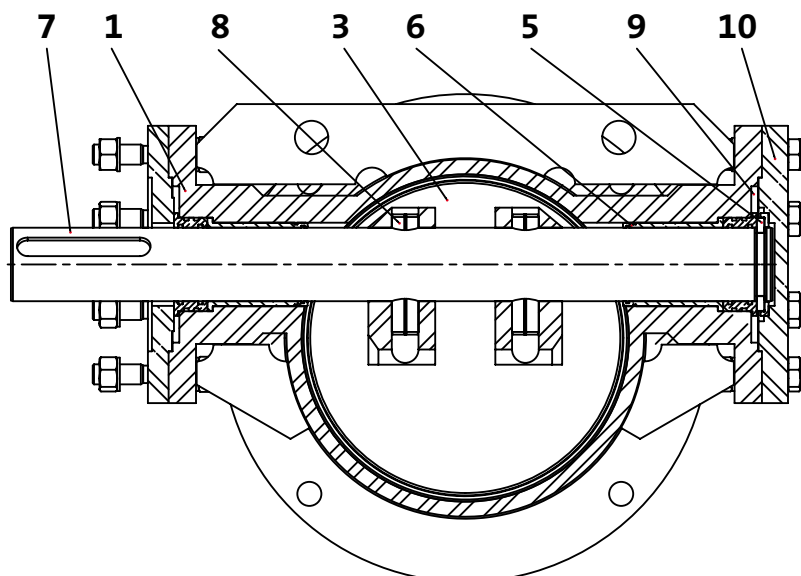


VALCO *Sapphire*

Pos. / Поз.	Benennung / Наименование	Werkstoff / Материал	Werkstoff-Nr. / № материала
1	Gehäuse Корпус	S355J2G4 / P265GH	1.0577 / 1.0425
2	Gehäusesitz Седло корпуса	X4CrNi18-10	1.4301
3	Klappenscheibe Диск клапана	S355J2G4 / P265GH	1.0577 / 1.0425
4	Scheiben-panzerung Износостойкое покрытие	17 % Cr	
5	Gleitscheibe Шайба скольжения	Bronze / Ni-Resist D2	2.1052 / 0.7660
6	Lager Подшипник	Bronze / Ni-Resist D2	2.1052 / 0.7660
7	Welle Вал	X20Cr13 / X20CrNi17-2	1.4021/ 1.4057
8	Stift Штифт	1.4571	1.4571
9	Dichtring Уплотн.кольцо	PTFE	PTFE
10	Lagerdeckel Крышка подшипника	S355JRG2 / P265GH	1.0038 / 1.0425
	Wellenabdichtung Viton Уплотнение вала		



Abmessungen und Gewichte sind abhängig von der gewählten Ausführung der Dämpfungseinheit und können nach Auslegung der Armatur abgefragt werden.
Габаритные размеры и вес зависят от выбранного исполнения демпфирующего устройства и могут уточняться после компоновки арматуры.



VALCO

ARMATUREN

Стальная прочность

Valco Engineering GmbH

Liebkechtstraße 55

D-39108 Magdeburg

Tel.: +49 391 60783873

Fax: +49 391 5065377

info@valco-armaturen.de

www.valco-armaturen.de